

# LK Moottoriventtiili

## RAKENNE

LK Moottoriventtiilin ansiosta vedensyötön avaaminen ja sulkeminen on helppoa. Se voidaan asentaa esimerkiksi kastelu- ja täyttölaitteisiin tai muuhun sovellukseen, jossa vedensyöttöä halutaan etäohjata. Venttiili on valmistettu ruostumattomasta teräksestä ja sitä voi käyttää käyttövesijärjestelmissä.

LK Moottoriventtiili on saatavana kokoina G15, G20 ja G25 ja siinä on sisäkierre.



### HUOMIO!

LK Moottoriventtiili ei täytä vuodonilmaisujärjestelmälle asetettuja vaatimuksia eikä sitä saa sen vuoksi sekoittaa LK Vuodonilmaisujärjestelmään.

## JÄRJESTELMÄKUVAUS

LK Moottoriventtiilissä on moottoroitu palloventtiili, joka avautuu virran kytkeytyessä ja sulkeutuu automaattisesti virran katketessa. Moottoroitu palloventtiili saa virran LK Virtalähde 230 V AC/12 V DC:stä.

Virtalähde liitetään pistorasiaan, jossa on esimerkiksi etäohjattava katkaisin tai ajastin.

Etäohjattava katkaisin tai ajastin ohjaa virran kytkemistä moottoroituun palloventtiiliin vedensyötön avaamista tai sulkemista varten. Moottoriventtiili on kiinni virran ollessa katkaistuna.



Esimerkki LK Moottoriventtiilin liittämisestä

## SISÄLLYSLUETTELO

Rakenne	1
Järjestelmäkuvaus	1
Asennus	2
Mittapiirros	2
Tekniset tiedot	3
Tuotetiedot	3
Ympäristö - kierrätys	3
Takuu	3



## ASENNUS

Moottoroitu palloventtiili voidaan asentaa vaak- tai pystyasentoon. Valtuutetun LVI-asentajan tulee vastata moottoroitun palloventtiilin asentamisesta.



### HUOMIO!

Kaikki turvajärjestelmät, kuten sprinkleri tai kiinteän polttoaineen kattilan hätäjähdytys, liitetään **ennen** moottoroitua palloventtiiliä.

Virtalähde liitetään vain pistorasiaan, jossa on etäohjattava katkaisin tai ajastin.

Liitä LK Virtalähde LK Moottoriventtiiliin.

### Manuaalinen avaaminen/sulkeminen

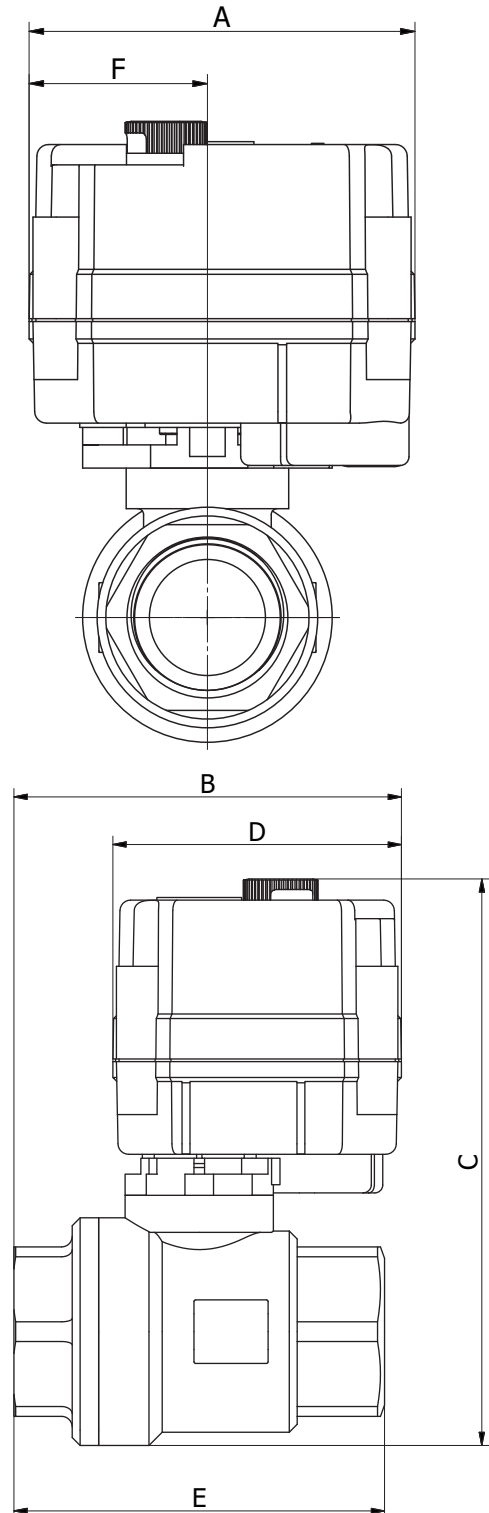
Moottoroitun palloventtiilin pakotettu avaaminen voidaan tehdä seuraavasti: vedä ylös valkoista säätöpyörää (1) ja käännä sitä kunnes asennonilmaisimesta (2) näkee että venttiili on auki. Paina sitten säätöpyörä takaisin alas.

Sulkeminen tehdään samalla tavalla: käännä säätöpyörää, kunnes asennonilmaisimesta näkee, että venttiili on suljettu.



Venttiili, jossa asennonilmaisim ja hätäavauspyörä

## MITTAPIIRROS



Dim.	A	B	C	D	E	F
G15 / 1/2"	66,5	67,5	103	54,5	57	30,7
G20 / 3/4"	66,5	70,5	109,5	54,5	70	30,7
G25 / 1"	66,5	76	109,5	54,5	76	30,7



## TEKNISET TIEDOT

LK Moottoriventtiili, jossa johto ja pikaliitin

Venttiiliin tarvitaan LK Virtalähde 12 V DC.

**Jännite:** 12 V DC

**Teho:** 5 W

**Kotelointiluokka:** IP67

**Painealue:** 0–10 bar

**Lämpötila-alue:** 0–80 °C

**Liitäntä:** Sisäkierre G15, G20 tai G25

**Materiaali:** Ruostumaton teräs SS304

**Käyntiaika:** Noin 5 sekuntia

## TUOTETIEDOT

Nimi	Tuotenumero
LK Moottoriventtiili 12 V DC, G15 SK	481 00 17
LK Moottoriventtiili 12 V DC, G20 SK	481 00 18
LK Moottoriventtiili 12 V DC, G25 SK	481 00 19
LK Virtalähde 230 V AC/12 V 1 A DC	188 25 50

## YMPÄRISTÖ

Kun tuote halutaan hävittää, se toimitetaan kierrätykseen, jossa se kierrätetään elektroniikkaromuna. LK Systems kuuluu El-Kretsen-järjestöön, joka vastaa elektroniikkaromun ja paristojen vastaanotosta.

## TAKUU

LK Systems Oy vastaa tuoteviasta, joka ilmenee kahden vuoden kuluessa tuotteen toimituksesta. Jos LK:lla on vastuu viasta, LK:lla on oikeus korvata tuote uudella tai korjatulla tuotteella. Vaihdetun tai korjatun tuotteen tai varaosan vastuu-aika ei ylitä alkuperäisen tuotteen vastuu-aikaa. Myyjä ei ole vastuussa viasta, joka johtuu onnettomuudesta, virheellisestä asennuksesta, puutteellisesta kunnossapidosta, huolimattomuudesta, tai virheellisestä käytöstä.

LK Systems Oy ei vastaa menetyksistä tai vahingoista, jotka johtuvat tuotteen toimimattomuudesta. Vastuu koskee ainoastaan tuotteen korvaamista.

